



**HIGH QUALITY
SKI & BOARD WAXES
AND TUNING TOOLS
2024**

AFFILA LAMINE PROFESSIONALI / PROFESSIONAL EDGE SHARPENER



ARAFCW

AF.CW WORLD CUP

Nuovo affilatore elettrico professionale per il fianco della lamina con regolazione micrometrica in decimi di grado da 90° a 86° e cuscinetti a sfera per lo scorrimento sulla soletta in polietilene. Possibilità di regolazione della velocità e della pressione di taglio della mola a tazza con predisposizione per l'affilatura lubrificata dall'acqua con aspiratore e kit di modifica ARASP. Viene fornito con mola diamantata a tazza B40, adattatore per aspirazione, alimentatore elettrico AC/DC 240-110V/12V e contenitore per il trasporto. Consigliato per skimen professionisti.

New professional side edge electric sharpener with micrometric adjustment in tenths grade from 90° to 86° and ball bearings for sliding on the polyethylene base. Possibility of adjusting the cutting speed and pressure of the grinding cup with provision for water-lubricated sharpening with vacuum and modification kit ARASP. Supplied with diamond cup B40, dedicated air intake support, power transformer AC/DC 240-110V/12V and transport case. For professional Skimen.

ARASP

ASPIRATORE PROFESSIONALE A SPRUZZO/ESTRAZIONE D'ACQUA CON KIT DI MODIFICA PER AF.CW WORLD CUP

Potente macchina spruzzo/estrazione portatile da utilizzare per la lubrificazione e il raffreddamento del taglio e per l'abbattimento e l'aspirazione delle polveri di affilatura.

Peso senza accessori (kg)	9,8
Dimensioni (Lu x La x H) (mm)	530 x 330 x 440
Cavo d'alimentazione	7.5 m
Tubo spruzzo estrazione (m)	2.5 m

PROFESSIONAL VACUUM MACHINE AT WATER SPRAY/ EXTRACTION WITH AF.CW WORLD CUP MODIFICATION KIT

Powerful and portable spray/extraction machine to be used for lubrication and cooling of the cut and for the abatement and suction of sharpening dust.

Weight without accessories (kg)	9.8
Dimensions (L x W x H) (mm)	530 x 330 x 440
Power cable	7.5 m
Spray suction hose	2.5 m



FIANCO LAMINA AL MICROSCOPIO SIDE EDGE UNDER THE MICROSCOPE



con lima racing / with a racing file - Ra=0.90



con mola B40 / with B40 stone - Ra=0.22



con mola B30 / with B30 stone - Ra=0.13

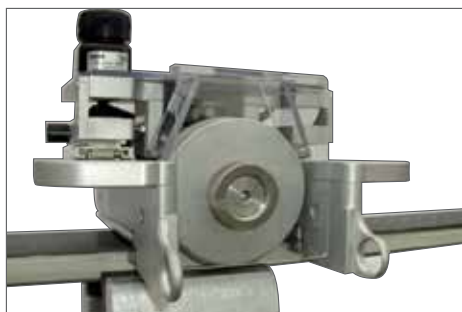
AFFILA LAMINE PROFESSIONALI / PROFESSIONAL EDGE SHARPENER



ARAF1 AF.1

Affilatore elettrico professionale per la base ed il fianco della lamina con regolazione micrometrica in decimi di grado da 0° a 3° e da 90° a 85°. Viene fornito con mola diamantata a doppia tazza B46/T25, adattatore per aspirazione, alimentatore elettrico AC/DC 240-110V/12V e contenitore per il trasporto. Consigliato per skimen professionisti.

Professional base and side edge electric sharpener in alu/steel with regulation in tenth grade from 0° to 3° and 90° to 85°. Supplied with a double diamond cup B46/T25, dedicated air intake support, power transformer AC/DC 240-110V/12V and transport case. For professional Skimen.



ARAFL AF.L

Affilatore elettrico professionale per il fianco della lamina con regolazione micrometrica in decimi di grado da 90° a 85°. Viene fornito con mola diamantata a tazza B40, adattatore per aspirazione, alimentatore elettrico AC/DC 240-110V/12V e contenitore per il trasporto. Consigliato per skimen professionisti.

Professional side edge electric sharpener in alu/steel with regulation in tenth grade from 90° to 85°. Supplied with diamond cup B40, dedicated air intake support, power transformer AC/DC 240-110V/12V and transport case. For professional Skimen.



ARAFC AF.C **NUOVO MODELLO 2023 / 2023 NEW MODEL**

Affilatore elettrico professionale compatto per il fianco della lamina con regolazione da 90° a 86° inclusi mezzi gradi. Viene fornito con mola diamantata a tazza B40, adattatore per aspirazione, alimentatore elettrico AC/DC 240-110V/12V e contenitore per il trasporto. Consigliato per sci club e skimen professionisti.

Professional compact side edge electric sharpener in alu/steel with regulation of half° from 90° to 85°. Supplied with diamond cup B40, dedicated air intake support, power transformer AC/DC 240-110V/12V and transport case. For ski club and professional Skimen.



ARAFR AF.R - RHOMBUS

Affilatore elettrico compatto per il fianco della lamina con regolazione da 90° a 85° inclusi mezzi gradi. Viene fornito con mola diamantata a tazza B46, adattatore per aspirazione, alimentatore elettrico AC/DC 240-110V/12V e contenitore per il trasporto. Consigliato sci club.

Compact side edge electric sharpener - RHOMBUS in plastic/steel with regulation of half° from 90° to 85°. Supplied with diamond disk B46, dedicated air intake support, power transformer AC/DC 240-110V/12V and transport case. For ski club.

AFFILA LAMINE PROFESSIONALI / PROFESSIONAL EDGE SHARPENER



ARBAF

ADATTATORE PER ASPIRAZIONE
AIR INTAKE SUPPORT

- ARBAFCW** Supporto/Support AF.CW WORLD CUP
- ARBAF1** Supporto/Support AF.1
- ARBAFL** Supporto/Support AF.L
- ARBAFC1** Supporto/Support AF.C (old model)
- ARBAFC2** Supporto/Support AF.C (new model)
- ARBAFR** Supporto/Support AF.R



ARPOF

PUSH-OFF

Togli-fenolo professionale con lama tonda e piana.
Professional sidewall sharp with round and plane blade.



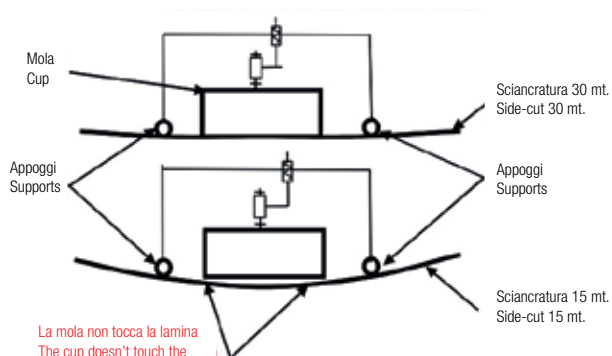
ARAML

AM.L

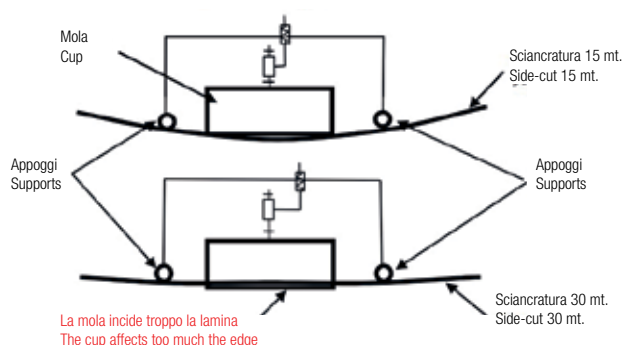
Misuratore professionale dell'angolo laterale della lamina da 90° a 84°.
Professional side edge gauge from 90° to 84°.

Gli affilatori Snow Glide Tools evitano completamente il problema dell'affilatura ad incremento meccanico a passo fisso.
Snow Glide Tools sharpeners completely avoid the problem of the mechanical increment with fixed pitch.

PRIMO CASO / FIRST CASE



SECONDO CASO / SECOND CASE



AFFILA LAMINE PROFESSIONALI / PROFESSIONAL EDGE SHARPENER



Tazza diamantata in alluminio Aluminum diamond cup

- ART25** T25 per affilatura base lamina (grana extra-fine) (AF.1)
T25 for base edge tuning (extra-fine grain) (AF.1)
- ARL91** B91 per affilatura fianco lamina (grana media)
B91 for side edge tuning (medium grain)
- ARL46** B46 per affilatura fianco lamina (grana fine)
B46 for side edge tuning (fine grain)
- ARL30** B30 per affilatura fianco lamina (grana extra-fine)
B30 for side edge tuning (extra-fine grain)



Tazza in corindone Corundum cup

- ARLCR** Mola per sgrossatura fianco lamina (grana grossa)
Corundum for side edge pre-grinding (coarse grain)



Disco diamantato per AF.R Diamond grinding disk for AF.R

- ARRL91** B91 per affilatura fianco lamina (grana media)
B91 side edge tuning (medium grain)
- ARRL46** B46 per affilatura fianco lamina (grana fine)
B46 side edge tuning (fine grain)



Alimentatore / Power transformer

- ARALIM** Alimentatore elettrico AC/DC 100-240V/12V per AF.1 - AFL - AF.C
Electric transformer AC/DC 100-240V/12V for AF.1 - AFL - AF.C
- ARALIMR** Alimentatore elettrico AC/DC 100-240V/12V per AF.R
Electric transformer AC/DC 100-240V/12V for AF.R
- ARALIMW** Alimentatore elettrico AC/DC 100-240V/12V per AF.CW
Electric transformer AC/DC 100-240V/12V for AF.CW

TAZZE DIAMANTATE WORLD CUP IN RESINA POLIMERICA WORLD CUP DIAMOND CUPS IN POLYMER RESIN

TAZZA PER SGT SGT CUP



ARLM0003 Ø 60 x 4 x 5 mm - B30

B30 per affilatura fianco lamina (grana extra-fine) / B30 side edge tuning (extra-fine grain)

ARLM0004 Ø 60 x 4 x 5 mm - B40

B40 per affilatura fianco lamina (grana fine) / B40 side edge tuning (fine grain)

ARLM0005 Ø 60 x 4 x 5 mm - B46

B46 per affilatura fianco lamina (grana fine) / B46 side edge tuning (fine grain)

ARLM0009 Ø 35 x 3 x 4 mm - B91

B91 per affilatura fianco lamina (grana media) / B91 side edge tuning (medium grain)



TAZZA T T CUP

ARLM0015 Ø 80 X 5 X 5 mm - B46

B46 per affilatura fianco lamina (grana fine) / B46 side edge tuning (fine grain)

ARLM0020 Ø 80 X 5 X 5 mm - B91

B91 per affilatura fianco lamina (grana media) / B91 side edge tuning (medium grain)



TAZZA R R CUP

ARLM0025 Ø 110 X 6 X 5 mm - B46

B46 per affilatura fianco lamina (grana fine) / B46 side edge tuning (fine grain)

ARLM0030 Ø 110 X 6 X 5 mm - B91

B91 per affilatura fianco lamina (grana media) / B91 side edge tuning (medium grain)



TAZZA M M CUP

ARLM0035 Ø 100 X 4 X 5 mm - B46

B46 per affilatura fianco lamina (grana fine) / B46 side edge tuning (fine grain)

ARLM0040 Ø 100 X 4 X 5 mm - B91

B91 per affilatura fianco lamina (grana media) / B91 side edge tuning (medium grain)



TAZZA W W CUP

ARLM0045 Ø 154 X 10 X 10 mm - B46

B46 per affilatura lamina (grana fine) / B46 edge tuning (fine grain)

SCIOLINA E PULITORE UNIVERSALE / UNIVERSAL WAX AND CLEANER

ARWA0005 800gr (2x400gr)

UNIVERSAL COLD VIOLET

130° / 140°C  266° / 284°F

°C - SNOW TEMPERATURE - °F

-10° / -20° VIOLET 14° / -4°

Paraffina universale per attività sportiva e ricreativa. Da utilizzare con ogni tipo di neve invernale da -20° a -10° C. Particolarmente indicata per noleggi e laboratori di sci e snowboard utilizzando macchine per sciolinare professionali.

Universal paraffin for sporting use and recreational activities. Use for every kind of winter snow from -20° to -10° C. Particularly suitable for ski and snowboard rentals and laboratories using professional waxing machines.



ARWA0010 800gr (2x400gr)

UNIVERSAL RED

120° / 130°C  248° / 266°F

°C - SNOW TEMPERATURE - °F

0° / -10° RED 32° / 14°

Paraffina universale per attività sportiva e ricreativa. Da utilizzare con ogni tipo di neve invernale da -10° a 0° C. Particolarmente indicata per noleggi e laboratori di sci e snowboard utilizzando macchine per sciolinare professionali.

Universal paraffin for sporting use and recreational activities. Use for every kind of winter snow from -10° to 0° C. Particularly suitable for ski and snowboard rentals and laboratories using professional waxing machines.



BASE CLEANER & WAX REMOVER

ARWA0200 80ml - 15pcs/display box

ARWA0205 0.5lt

Detergente liquido per la pulizia della soletta in polietilene e la rimozione dei residui di sciolina di scorrimento e tenuta. Agisce a fondo e rapidamente senza seccare o rovinare la soletta, ottimizzando la sciolinatura seguente.

Liquid detergent for cleaning the polyethylene base and removing any glide and grip wax residues. It works thoroughly and quickly without drying out or damaging the base, optimizing the following waxing operation.



UNIVERSAL LIQUID

ARWA0015 80ml - 15pcs/display box

ARWA0017 0.5lt

Paraffina universale liquida per attività sportiva e ricreativa da applicare a freddo. Migliora lo scorrimento delle solette e delle pelli da sci alpino.

Universal liquid paraffin for sporting and recreational activity with cold application. Improves the sliding of polyethylene bases and mountain-touring skins.



SCIOLINE DI SCORRIMENTO RACING / RACING GLIDING WAX

WHITE

EXTRA-COLD RACING WAX

ARWA0020 150gr
ARWA0025 600gr

150° / 160°C  302° / 320°F

AIR HUMIDITY < 60%

°C - SNOW TEMPERATURE - °F

-15° / -30° WHITE 5° / -22°

Paraffina pura ad elevata resistenza all'attrito per gara con umidità relativa inferiore al 60% e per qualsiasi allenamento. Utilizzare con neve nuova, conservata, fine ed abrasiva e mista artificiale. Utilizzabile come induritore universale delle altre paraffine e per proteggere la soletta in polietilene lungo le lamine in caso di neve molto abrasiva.

Pure paraffin with high friction resistance for racing with relative humidity lower than 60% and for any training. Use with new, conserved snow, fine and abrasive, and artificial mixed snow. Can be used as a universal hardener for other paraffins and to protect the polyethylene base along the edges in case of very abrasive snow.

VIOLET

COLD RACING WAX

ARWA0030 150gr
ARWA0035 600gr

140° / 150°C  284° / 302°F

AIR HUMIDITY < 60%

°C - SNOW TEMPERATURE - °F

-9° / -15° VIOLET 16° / 5°

Miscela di paraffine ad elevata resistenza all'attrito per gara con umidità relativa inferiore al 60% e per qualsiasi allenamento. Utilizzare con qualunque tipo di neve naturale e mista artificiale. Particolarmente indicata come prodotto universale per l'azzeramento degli sci per testare le impronte o ulteriori prodotti di scorrimento.

Mix of paraffins with high friction resistance for racing with relative humidity lower than 60% and for any training. Use with any type of natural and artificial mixed snow. Particularly suitable as a universal ski zeroing product for testing ski structures or additional gliding products.



RACING
SIDE BASE PROTECTION
UNIVERSAL HARDENER



RACING
TESTING
PROTECTION

SCIOLINE DI SCORRIMENTO RACING / RACING GLIDING WAX

RED

MED RACING WAX

ARWA0040 150gr
ARWA0045 600gr

130° / 140°C  266° / 284°F

AIR HUMIDITY < 60%

°C - SNOW TEMPERATURE - °F

-4° / -9° RED 25° / 16°

Miscela di paraffine ad elevata resistenza all'attrito per gara con umidità relativa inferiore al 60% e per qualsiasi allenamento. Utilizzare con qualunque tipo di neve naturale e mista artificiale. Particolarmente indicata come prodotto universale per la protezione e la saturazione termica delle solette in polietilene.

Mix of paraffins with high friction resistance for racing with relative humidity lower than 60% and for any training. Use with any type of natural and artificial mixed snow. Particularly suitable as a universal product for the protection and the thermo-saturation of the polyethylene base.

YELLOW

HOT RACING WAX

ARWA0050 150gr
ARWA0055 600gr

120° / 130°C  248° / 266°F

AIR HUMIDITY < 60%

°C - SNOW TEMPERATURE - °F

0° / -4° YELLOW 32° / 25°

Miscela di paraffine ad elevata resistenza all'attrito per gara con umidità relativa inferiore al 60% e per qualsiasi allenamento. Utilizzare con qualunque tipo di neve naturale e mista artificiale. Particolarmente indicata come prodotto universale per la saturazione termica e la pulizia delle solette in polietilene.

Mix of paraffins with high friction resistance for racing with relative humidity lower than 60% and for any training. Use with any type of natural and artificial mixed snow. Particularly suitable as a universal product for thermo-saturation and cleaning of the polyethylene base.



RACING
PROTECTION
THERMO SATURATION



RACING
CLEANING
THERMO SATURATION

UTENSILI PREPARAZIONE SCI E SNOWBOARD / SKI AND BOARD TUNING TOOLS

ARSK3007

QUICK SHARP 89°/88°

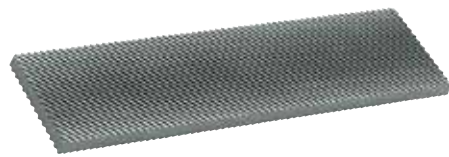
- Affilatore laterale tascabile ed ergonomico
- Utilizzo destro e sinistro
- Include lima 40mm ARSK5105
- Ergonomic side edge sharpener
- Right and left hand use
- Spare file 40 mm ARSK5105



ARSK5105

FILE 40mm

Lima di ricambio
Spare ski file



ARSK5104

FILE 80mm

Lima di ricambio
Spare ski file



ARSK5140

ZIRCONIUM

Carta vetro di ricambio
Spare abrasive paper



ARSK5160

DIAMOND

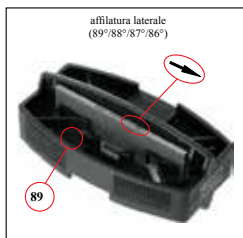
Diamante di ricambio
Spare diamond

ARSK5006

RACING SHARP 89°/88°/87°/86° - 0.5°/1°

- Affilatore racing ergonomico per la base ed il fianco della lamina
- Utilizzo destro e sinistro
- Include lima 80mm ARSK5104
- Ergonomic racing sharpener for base and side edge
- Right and left hand use
- Spare file 80 mm ARSK5104

side + base
tuning



UTENSILI PREPARAZIONE SCI E SNOWBOARD / SKI AND BOARD TUNING TOOLS

ARSK4006N

DIAMOND SHARP 88°/87°

- Affilatore laterale diamantato tascabile ed ergonomico
- Utilizzo destro e sinistro
- Include diamante ARSK5190
- Ergonomic side edge sharpener
- Right and left hand use
- Spare diamond ARSK5190



ARSK5190

DIAMOND DISC

Diamante di ricambio
Spare diamond



ARSK5002

ERGO SHARP 90°/85°

- Affilatore laterale ergonomico
- Utilizzo destro e sinistro
- Include lima 80mm ARSK5104
- Ergonomic side edge sharpener
- Right and left hand use
- Spare file 80 mm ARSK5104





INOX WORLD CUP

ARSK3188	88°
ARSK3187	87°
ARSK3186	86°
ARSK3185	85°



INOX PLATE SQUARE

ARSK3082N	88°
ARSK3083N	87°
ARSK3084N	86°
ARSK3085N	85°

PIANO DI SCORRIMENTO IN ACCIAIO / STAINLESS STEEL PLATE



ALU SQUARE

ARSK3060	90°
ARSK3061	89°
ARSK3062	88°
ARSK3063	87°
ARSK3064	86°

ARSK3091 RACING CLAMP



ARSK58100 SKI BRAKE RETAINER 1kg



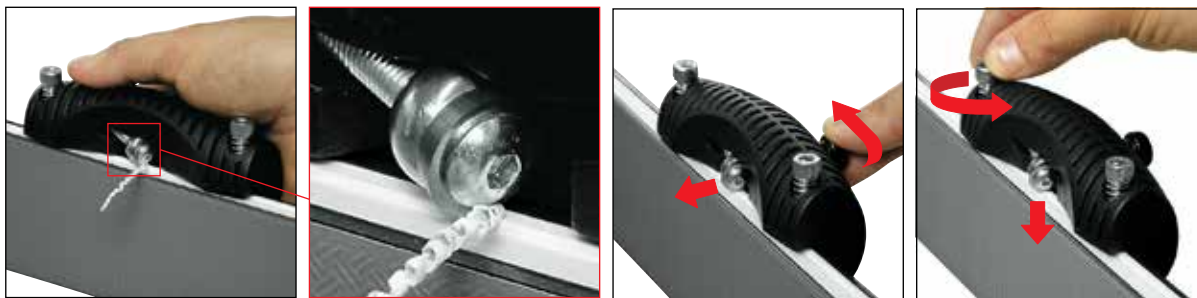
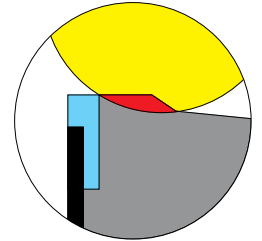
- Gomma naturale / Natural rubber

UTENSILI PREPARAZIONE SCI E SNOWBOARD / SKI AND BOARD TUNING TOOLS



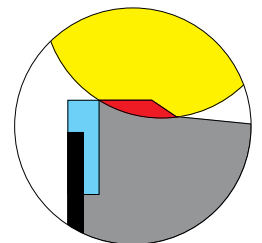
ARSK3004 SIDEWALL SHARP

- Toglifeno ergonómico
- Utilizzo destro e sinistro
- Ergonomic sidewall planer
- Right and left hand use

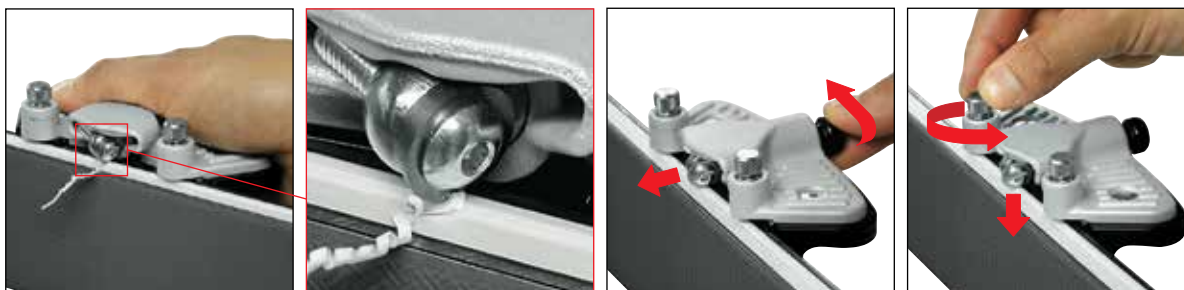


ARSK5005N SIDEWALL SHARP WORLD CUP

- Toglifeno profesional
- Utilizzo destro e sinistro
- Professional sidewall planer
- Right and left hand use



APPOGGI IN PTFE / TEFLON PLATES



ARSK5120

UTENSILE STANDARD
SPARE BLADE STANDARD



ARSK5125

UTENSILE RAGGIATO 3 mm
SPARE BLADE RADIUS 3 mm



ARSK5130

UTENSILE TONDO
SPARE BLADE ROUND





ARSK3071 ADJUSTABLE BASE SHARP 0.5°/1.5°

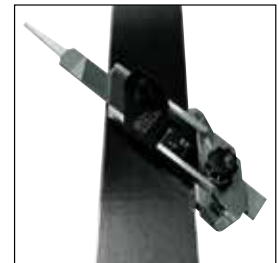
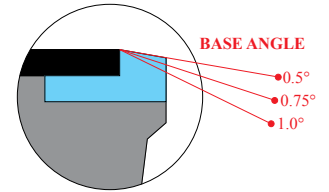
Guida lima regolabile per lamina di base
Adjustable base edge sharpener
(0,5° - 0,75° - 1° - 1,25° - 1,5°)



BASE SHARP

Guida lima professionale per lamina di base
Professional base edge sharpener

- ARSK3051N 0.5°
- ARSK3052N 0.75°
- ARSK3053N 1.0°



ELECTRIC PLEXI SHARP WORLD CUP

- Affilaspatole elettrico
- Per spatole in plexi da 3-4-5 mm
- Electric wax scraper sharpener
- For 3-4-5 mm plexi wax scrapers

- ARSK0631220 AC 220V
- ARSK0631110 AC 110V



ARSK0630N PLEXI SHARP

- Affilaspatole manuale
- Include lima a fresa 100 mm
- Wax scraper sharpener
- 100 mm panzer file included



ARSK5101 SPARE PANZER FILE

Lima fresa di ricambio 100 mm
Spare panzer file 100 mm

UTENSILI PREPARAZIONE SCI E SNOWBOARD / SKI AND BOARD TUNING TOOLS



WORLD CUP DIAMOND FILE 100 mm

ARSK10100W	100
ARSK10200W	200
ARSK10400W	400
ARSK10600W	600 1000
ARSK11000W	

Supporto in alluminio / Aluminium support

SWIFLEX DIAMOND FILE 100 mm

ARSK0100C	COARSE / 200
ARSK0100M	MEDIUM / 400
ARSK0100F	FINE / 600

Supporto in plastica / Plastic support



SWIFLEX DIAMOND FILE 70 mm

ARSK0070C	COARSE / 200
ARSK0070M	MEDIUM / 400
ARSK0070F	FINE / 600

Supporto in plastica / Plastic support



MORSE PREPARAZIONE SCI E SNOWBOARD / SKI AND SNOWBOARD VISES

ARSK0695

SKI SUPPORT

- Leggero e facile da trasportare
- Gomma speciale anti-scivolo per lavorazione di base
- Light and easy to transport
- Special rubber to grip the ski during base work



ARSK0680N

SKI VISE STANDARD

- Pattini da 70 mm
- Apertura massima 100 mm
- Jaw width 70 mm
- Jaws opening: up to 100 mm



ARSK0994

SKI VISE "XXL"

- Pattini da 70 mm
- Apertura massima 155 mm
- Jaw width 70 mm
- Jaws opening: up to 155 mm

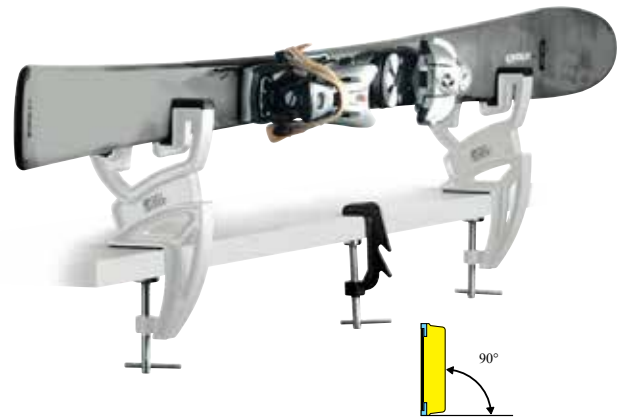


MORSE PREPARAZIONE SCI E SNOWBOARD / SKI AND SNOWBOARD VISES

ARSK0650

SKI VISE 24 HOURS

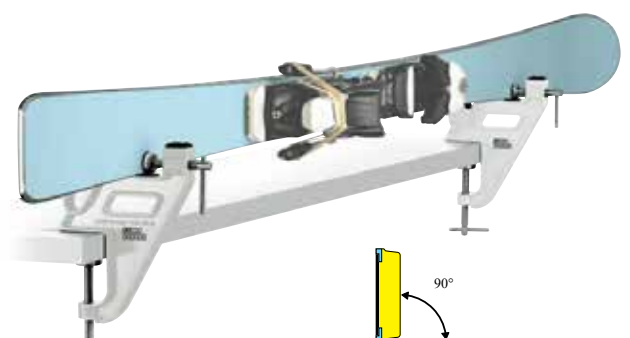
1 elastico speciale di tenuta incluso
1 special ski bindings retainer included



ARSK0690

SKI VISE QUICK

- Leggero e facile da trasportare
- Gomma speciale anti-scivolo per lavorazione di base
- Light and easy to transport
- Special rubber to grip the ski during base work

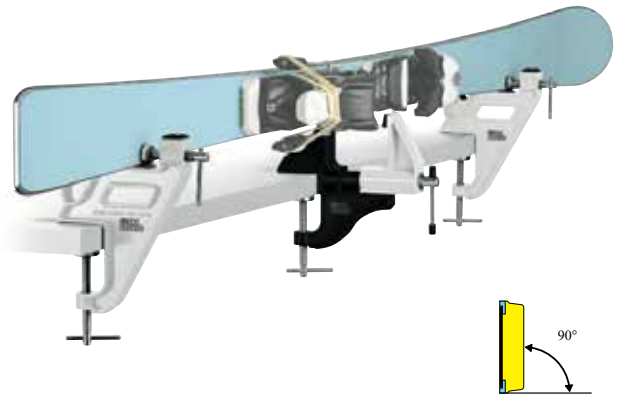


MORSE PREPARAZIONE SCI E SNOWBOARD / SKI AND SNOWBOARD VISES



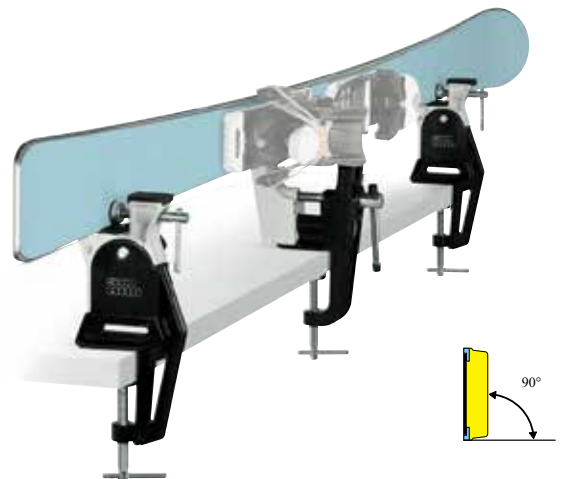
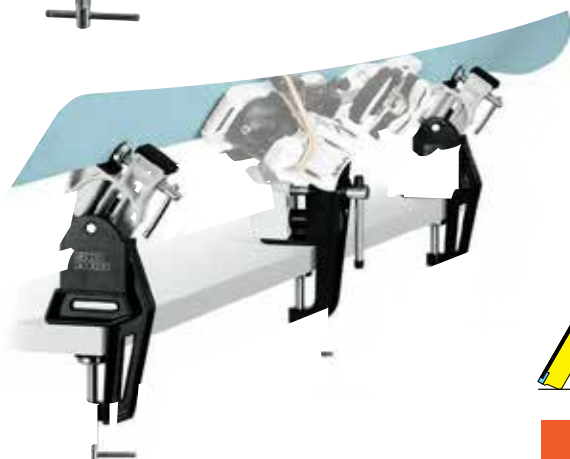
ARSK0691 SKI VISE COMP

- Pattini da 30 mm
- Apertura massima 90 mm
- Jaw width 30 mm
- Jaws opening: up to 90 mm



ARSK1070N SKI VISE RACING

- Pattini da 70 mm
- Apertura massima 100 mm
- Jaw width 70 mm
- Jaws opening: up to 100 mm



MORSE PREPARAZIONE SCI E SNOWBOARD / SKI AND SNOWBOARD VISES



ARSK1110N SKI VISE PRO

- Pattini da 90 mm
- Apertura massima 100 mm
- Jaw width 90 mm
- Jaws opening: up to 100 mm



ARSK1110WN SKI VISE PRO WIDE OPENING

- Pattini da 90 mm
- Apertura massima 155 mm
- Jaw width 90 mm
- Jaws opening: up to 155 mm



MORSE PREPARAZIONE SCI E SNOWBOARD / SKI AND SNOWBOARD VISES



ARSK0635 BRAVO SUPPORT

- Adattatore universale per snowboard, sci da freeride oversize e sci da fondo.
- Compatibile con morse 1070N, 1110N, 1110WN e 0691.
- Universal adapter for snowboard, oversize freeride ski and cross-country ski.
- Compatible with vises 1070N, 1110N, 1110WN and 0691.

SNOWBOARD FREERIDE

(1070N - 1110N - 1110WN)



CROSS COUNTRY

(1070N - 1110N - 1110WN)



CROSS COUNTRY

(0691)



ARSK1007

SKI VISE TOURING



ARSK1007C

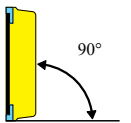
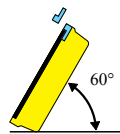
CENTRAL CLAMP



MORSE PREPARAZIONE SCI E SNOWBOARD / SKI AND SNOWBOARD VISES

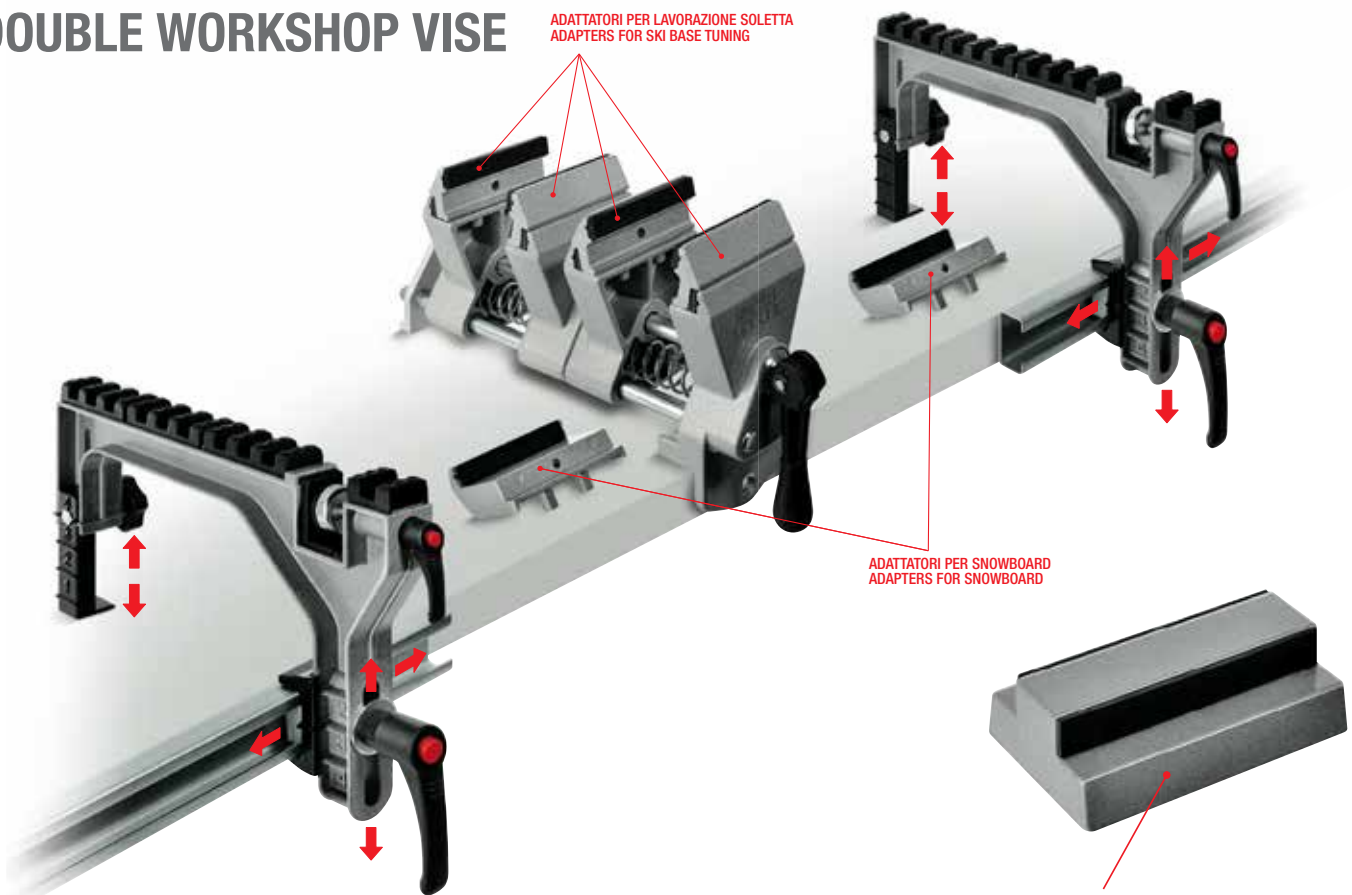


ARSK1003N
BOARD-FREERIDE VISE



ARSK1021N
DOUBLE WORKSHOP VISE

ADATTATORI PER LAVORAZIONE SOLETTA
ADAPTERS FOR SKI BASE TUNING



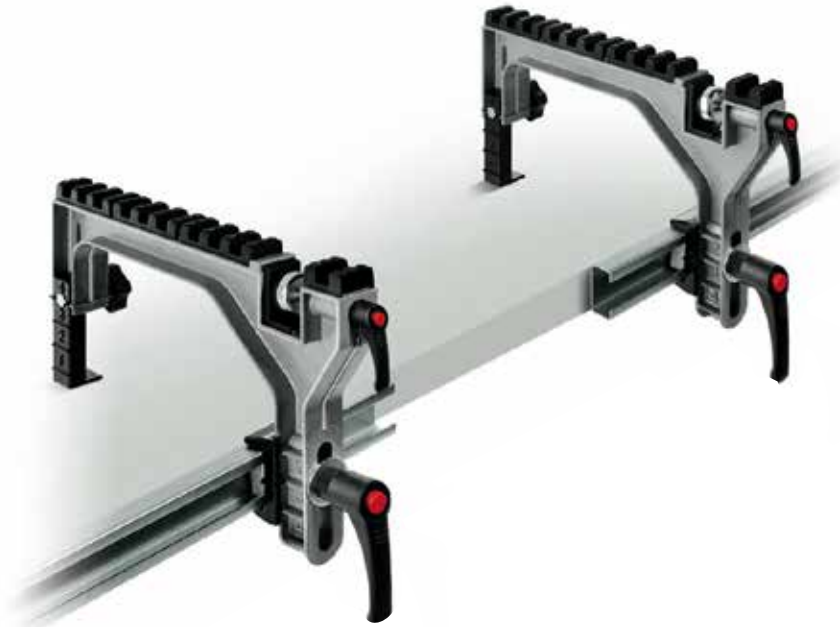
ADATTATORI PER SNOWBOARD
ADAPTERS FOR SNOWBOARD

ADATTATORE PER SCI OVERSIZE
ADAPTERS FOR OVERSIZE SKI

MORSE PREPARAZIONE SCI E SNOWBOARD / SKI AND SNOWBOARD VISES

ARSK1022N

DOUBLE WORKSHOP SUPPORT



ARSK0670N

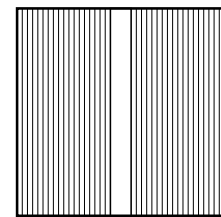
SKI VISE CROSS-COUNTRY WORLD CUP



RIGATORE PER SCI DI FONDO / CROSS-COUNTRY SKI RULER

ARSK8001 NORDIC SHARP

Rigatore ergonomico con rulli intercambiabili per sci di fondo
Cross-country ski ergonomic structuring tool with interchangeable rollers



C ARSK8002

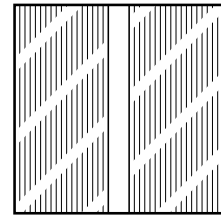
LINEAR COARSE
per condizioni di caldo e bagnato
for warm and wet conditions

M ARSK8003

LINEAR MEDIUM
per condizioni universali
for universal conditions

F ARSK8004

LINEAR FINE
per condizioni di freddo
for cold conditions



C ARSK8005

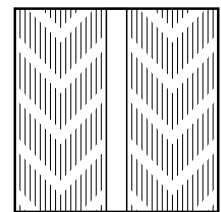
DIAGONAL COARSE
per condizioni di caldo e bagnato
for warm and wet conditions

M ARSK8006

DIAGONAL MEDIUM
per condizioni universali
for universal conditions

F ARSK8007

DIAGONAL FINE
per condizioni di freddo
for cold conditions



C ARSK8008

W COARSE
per condizioni di caldo e bagnato
for warm and wet conditions

M ARSK8009

W MEDIUM
per condizioni universali
for universal conditions

F ARSK8010

W FINE
per condizioni di freddo
for cold conditions

SPAZZOLE STANDARD / STANDARD BRUSHES

ARCA0110

ACCIAIO INOX FINE 1.0
1.0 FINE STAINLESS STEEL

- con giro in nylon di contenimento
- with nylon containment loop



ARCA0111

ACCIAIO INOX EXTRA-FINE 0.7
0.7 EXTRA-FINE STAINLESS STEEL

- con giro in nylon di contenimento
- with nylon containment loop



ARCA0120

OTTONE RIGIDO
HARD BRASS

- con giro in nylon di contenimento
- with nylon containment loop



ARCA0125

OTTONE FINE
FINE BRASS

- con giro in nylon di contenimento
- with nylon containment loop



ARCA0130

NYLON RIGIDO
HARD NYLON



ARCA0135

NYLON FINE
FINE NYLON



ARCA0140

CRINE RIGIDO
HARD HORSEHAIR



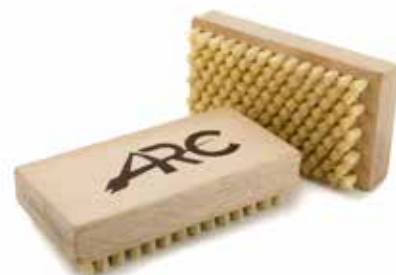
ARCA0145

CRINE MORBIDO
SOFT HORSEHAIR



ARCA0100

TAMPICO
TAMPICO FIBER



ARCA0105

SUGHERO / SPAZZOLA NYLON
CORK / NYLON BRUSH



SPAZZOLE WORLD CUP / WORLD CUP BRUSHES

ARCA0200

SPAZZOLA IN ACCIAIO TEMPERATO PER RIGATURA 3.0
3.0 TEMPERED STEEL STRUCTURE BRUSH



ARCA0210

ACCIAIO TEMPERATO A FILO INCLINATO PER DISCIPLINE VELOCI 2.5
2.5 TEMPERED STEEL ANGLED WIRE FOR SPEED SKI

- con giro in nylon di contenimento
- with nylon containment loop



ARCA0160

ACCIAIO INOX RIGIDO A FILO INCLINATO 2.0
2.0 HARD STAINLESS STEEL ANGLED WIRE

- con giro in nylon di contenimento
- with nylon containment loop



ARCA0161

ACCIAIO INOX RIGIDO A FILO DIRITTO 2.0
2.0 HARD STAINLESS STEEL STRAGHT WIRE

- con giro in nylon di contenimento
- with nylon containment loop

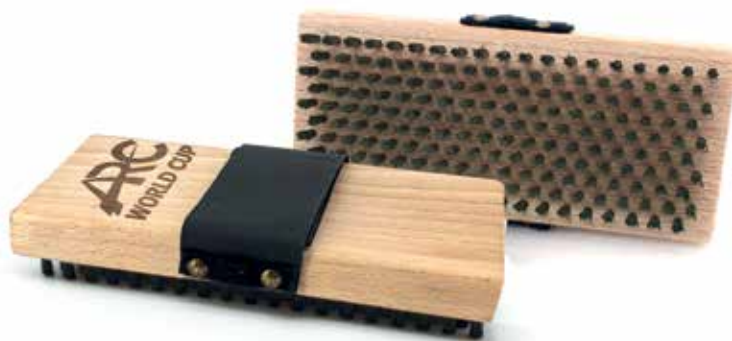


SPAZZOLE WORLD CUP / WORLD CUP BRUSHES

ARCA0165

ACCIAIO INOX FINE 1.0
1.0 FINE STAINLESS STEEL

- con giro in nylon di contenimento
- with nylon containment loop



ARCA0166

ACCIAIO INOX EXTRA-FINE 0.7
0.7 EXTRA-FINE STAINLESS STEEL

- con giro in nylon di contenimento
- with nylon containment loop



ARCA0170

OTTONE RIGIDO
HARD BRASS

- con giro in nylon di contenimento
- with nylon containment loop



ARCA0175

OTTONE FINE
FINE BRASS

- con giro in nylon di contenimento
- with nylon containment loop



ARCA0150

TAMPICO
TAMPICO FIBER



SPAZZOLE WORLD CUP / WORLD CUP BRUSHES

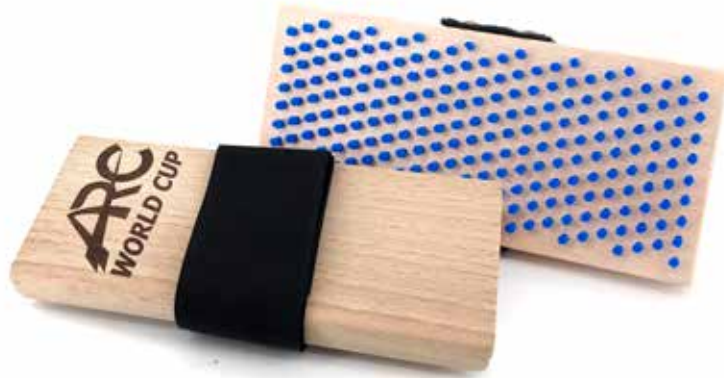
ARCA0180

NYLON RIGIDO
HARD NYLON



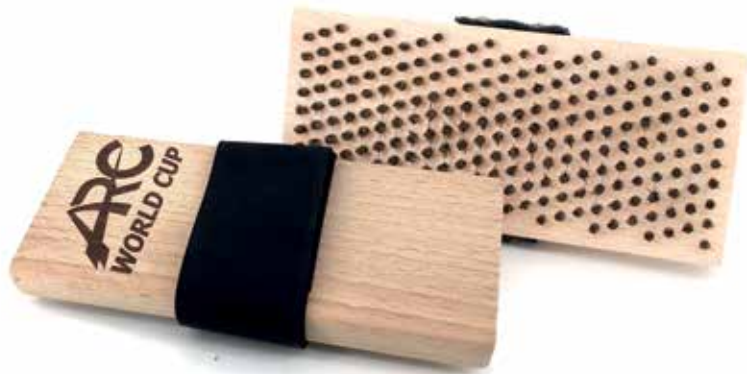
ARCA0185

NYLON FINE
FINE NYLON



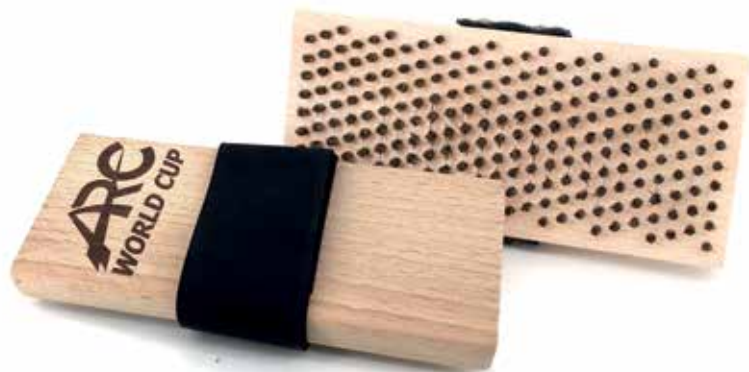
ARCA0190

CRINE RIGIDO
HARD HORSEHAIR



ARCA0195

CRINE MORBIDO
SOFT HORSEHAIR



SPAZZOLE ROTANTI / ROTO BRUSHES

ARCA0300

IMPUGNATURA A SGANCIO RAPIDO
QUICK RELEASE HANDLE



ARCA0310 10 cm ARCA0315 14 cm ARCA0320 20 cm

ASTA ROTANTE
DRIVE SHAFT



ARCA0325

SUGHERO 10 cm
CORK 10 cm



ARCA0330

TAMPICO 10 cm
TAMPICO FIBER 10 cm



ARCA0335

ACCIAIO INOX FINE 10 cm
FINE STAINLESS STEEL 10 cm



ARCA0340

OTTONE RIGIDO 10 cm
HARD BRASS 10 cm



ARCA0345

CRINE RIGIDO 10 cm
HARD HORSEHAIR 10 cm



ARCA0350

NYLON FINE 10 cm
FINE NYLON 10 cm



• racing

ARCA0355

NYLON MEDIO 10 cm
MED NYLON 10 cm



• workshop

AREL05011

POLIESTERE 10 cm
POLYESTER 10 cm



AREL13081

LANA MERINO 10 cm
MERINO WOOL 10 cm



ARCA0400

XC COMBI 1
CRINE / NYLON 14 cm
HORSEHAIR / NYLON 14 cm



ARCA0405

XC COMBI 2
ACCIAIO INOX / CRINE 14 cm
STAINLESS STEEL / HORSEHAIR 14 cm



AREL13083

LANA MERINO 14 cm
MERINO WOOL 14 cm



SPAZZOLE ROTANTI / ROTO BRUSHES

ARCA0360

TAMPICO 20 cm
TAMPICO FIBER 20 cm



ARCA0365

ACCIAIO INOX FINE 20 cm
FINE STAINLESS STEEL 20 cm



ARCA0370

OTTONE FINE 20 cm
FINE BRASS 20 cm



ARCA0375

CRINE RIGIDO 20 cm
HARD HORSEHAIR 20 cm



ARCA0380

NYLON FINE 20 cm
FINE NYLON 20 cm



• racing

ARCA0385

NYLON MEDIO 20 cm
MED NYLON 20 cm



• workshop

AREL05012

POLIESTERE 20 cm
POLYESTER 20 cm



AREL13082

LANA MERINO 20 cm
MERINO WOOL 20 cm



ARSU0100

VALIGETTA PER SPAZZOLE STANDARD E ROTO 10 cm
BOX FOR STANDARD BRUSHES AND ROTO 10 cm



ARSU0110

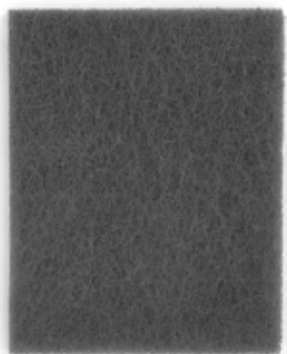
VALIGETTA PER SPAZZOLE WORLD CUP E ROTO 20 cm
BOX FOR WORLD CUP BRUSHES AND ROTO 20 cm



SPEEDTEX FIBER

ARGA0100

SPEEDTEX FINE - 4 pz
FINE SPEEDTEX - 4 pcs



ARGA0105

SPEEDTEX SUPER FINE - 4 pz
SUPER FINE SPEEDTEX - 4 pcs



ARGA0110

SPEEDTEX FINE 10 cm
FINE SPEEDTEX 10 cm



ARGA0115

SPEEDTEX SUPER FINE 10 cm
SUPER FINE SPEEDTEX 10 cm



ARGA0120

SPEEDTEX FINE 20 cm
FINE SPEEDTEX 20 cm



ARGA0125

SPEEDTEX SUPER FINE 20 cm
SUPER FINE SPEEDTEX 20 cm



MOTO BRUSH

MOTO BRUSH 2 SCIOLINATRICE E SPAZZOLATRICE PROFESSIONALE CON PIASTRA RISCALDANTE

WAXING AND BRUSHING PROFESSIONAL MACHINE
WITH HEATING PLATE

ARSV0021

MOTO BRUSH 2 SENZA RULLI
MOTO BRUSH 2 WITHOUT ROLLERS

Dimensioni / Dimensions: 590X160X215 mm
Peso / Weight: 15 Kg
Voltaggio / Voltage 220V/50Hz
Assorbimento / Absorption 0.5 Kw



ARSV0023

RULLO PER PELLE DI LANA
MERINO 14 cm

ROLLER FOR MERINO WOOL
LEATHER 14 cm



ARSV0025

PELLE DI LANA MERINO
14 cm

MERINO WOOL LEATHER
14 cm



ARSV0027

RULLO IN SCOTCH BRITE
16 cm

SCOTCH BRITE ROLLER
16 cm



ARSV0029

SPAZZOLA IN OTTONE
16 cm

BRASS BRUSH
16 cm



ARSV0031

SPAZZOLA IN CRINE 16 cm
HORSEHAIR BRUSH 16 cm



ARSV0033

SPAZZOLA IN NYLON 16 cm
NYLON BRUSH 16 cm



ARSV0035

SPAZZOLA IN NYLON/CRINE
NYLON/HORSEHAIR BRUSH 16 cm



ARSV0037

SPEEDTEX SUPER FINE 16 cm
SUPER FINE SPEEDTEX 16 cm



• cross country ski

HOT BOX

HOT BOX - 140 - 160 - 350 SCIOLINATRICE / WAXING MACHINE

Sciolinatrice manuale a caldo per sci e snowboard con vaschetta intercambiabile e doppia temperatura d'esercizio
Hot ski waxing machine for ski and snowboard with replaceable tank and dual operating temperature.



ARSV0001 HOT BOX 140

Dimensioni / Dimensions: 205X198x100 mm
Peso / Weight: 3 Kg
Voltaggio / Voltage 220V/50Hz
Disponibile a 110V / Available at 110V
Assorbimento / Absorption 0.7 Kw
Temperatura d'esercizio / Operating temp. 110° - 140° C
Larghezza rullo / Roller Width 120mm



ARSV0003 HOT BOX 160

Dimensioni / Dimensions: 225X198x100 mm
Peso / Weight: 4 Kg
Voltaggio / Voltage 220V/50Hz
Disponibile a 110V / Available at 110V
Assorbimento / Absorption 0.7 Kw
Temperatura d'esercizio / Operating temp. 110° - 140° C
Larghezza rullo / Roller Width 150mm



ARSV0005 HOT BOX 350

Dimensioni / Dimensions: 420X198x100 mm
Peso / Weight: 6 Kg
Voltaggio / Voltage 220V/50Hz
Disponibile a 110V / Available at 110V
Assorbimento / Absorption 1 Kw
Temperatura d'esercizio / Operating temp. 110° - 140° C
Larghezza rullo / Roller Width 330mm



ARSV0100 GRIP WAX DIGITAL HOT BOX 125

PROFESSIONAL MACHINE
Dimensioni / Dimensions: 205x198x100 mm
Peso / Weight: 4 Kg
Voltaggio / Voltage: 220V/50Hz
Disponibile a 110V / Available at 110V
Assorbimento / Absorption: 0.7 Kw
Temperatura / Temperature: 50° - 200° C
Larghezza rullo / Roller Width: 125mm

HOT BOX

ARSV0007

VASCHETTA 140 CON RULLO STANDARD
140 TANK WITH STANDARD ROLLER



ARSV0009

COPERCHIO 140
140 TANK COVER



ARSV0011

VASCHETTA 160 CON RULLO STANDARD
160 TANK WITH STANDARD ROLLER



ARSV0013

COPERCHIO 160
160 TANK COVER



ARSV0015

VASCHETTA 350 CON RULLO IN SILICONE
350 TANK WITH SILICONE ROLLER



ARSV0019

BASE DI LAVORO AD ELEVATA
STABILITÀ PER HOT BOX
E MOTO BRUSH 2
HIGH STABILITY WORK BASE
FOR HOT BOX AND MOTO BRUSH 2



VASCHETTA PER SCIOLINE DI
TENUTA CON RULLI
GRIP WAX TANK
WITH ROLLERS

ARHWP001

Rullo in gomma - Rubber roller 125

ARHWP002

Rullo in alluminio - Alu roller 125

ARHWP004

Vaschetta sciolina - Wax tank 125

ARHWP125

GRIP WAX
THERMO WAX PROFI 125



STANDARD MACHINE

Dimensioni / Dimensions: 280x170x80 mm

Peso / Weight: 2.8 Kg

Voltaggio / Voltage: 230V - 50-60Hz

Assorbimento / Absorption: 0.3 Kw

Temperatura / Temperature: 50° - 150° C

Larghezza rullo / Roller Width: 125mm



ARSV1000

SACCA TERMICA PROFESSIONALE AC/220V
PROFESSIONAL THERMO WAXING BAG AC/220V



(10 sci da alpino o 20 sci da fondo - 50°C x 6/8 ore - per saturazione soletta)
(10 alpine ski or 20 XC ski - 50°C x 6/8 hours - for ski base saturation)



TERMO COPERTA ALPINO ALPINE THERMO COVER

ARWS1005 AC 220V - 55°C / 60°C
ARWS1005U AC 110V - 55°C / 60°C

2300mm x 140mm



ARSV1020

AFFILATORE ELETTRICO REGOLABILE PER SPATOLE IN PLEXIGLASS CON TRASFORMATORE AC/DC.

ADJUSTABLE ELECTRIC SHARPENER FOR PLEXIGLASS SCRAPERS WITH POWER TRANSFORMER AC/DC.

Dimensioni / Dimensions: 180X150X90 mm
Peso / Weight: 1 Kg
Voltaggio / Voltage AC 110-220V / DC12V
Assorbimento / Absorption 0.1 Kw

TERMO COPERTA FREERIDE FREERIDE THERMO COVER

ARWS1010 AC 220V - 55°C / 60°C
ARWS1010U AC 110V - 55°C / 60°C

2000mm x 170mm

ARSV1030

TAVOLO PROFESSIONALE SCI DI FONDO IN ALLUMINIO
ALU CROSS - COUNTRY PROFESSIONAL TABLE

TERMO COPERTA SNOWBOARD SNOWBOARD THERMO COVER

ARWS1015 AC 220V - 55°C / 60°C
ARWS1015U AC 110V - 55°C / 60°C

1800mm x 330mm



ARSV1040

PROFILO DI RICAMBIO PER SCI DI FONDO
SPARE XC PROFILE



- con due profili per sci di fondo inclusi / with two XC profiles included
- sacca non inclusa / bag not included

ARSV1045

AGGANCIO DI RICAMBIO
SPARE XC CLIP





ARSV1050

SAGOMA PROFESSIONALE IN ALLUMINIO PER SCI DI FONDO
PROFESSIONAL XC ALU PROFILE

ARSV1060

CARRELLO PORTA SCI DI FONDO
CROSS COUNTRY SKI RACK

Pratico carrello porta sci su ruote in polizene ed alluminio per sci di fondo.

Capacità: 48 sci

Dimensioni (L x P x A): 1000 x 340 x 380 mm

Practical ski rack in polizene and aluminum on wheels for cross country skis.

Capacity: 48 skis

Dimensions (L x W x H): 1000 x 340 x 380 mm



ARSV1071/1072/1073

CARRELLO PORTA SCI UNIVERSALE MODULARE
UNIVERSAL MODULAR SKI RACK

Pratico carrello universale modulare su ruote per sci e snowboard in inox ed acciaio verniciato. Disponibile da 1 a 3 moduli.

Capacità per modulo:

20 aste sci fondo - 12 aste sci alpino - 4 snowboards

Dimensione per modulo (L x P x A): 560 x 560 x 450 mm

Practical universal modular ski rack with wheels in stainless steel and varnished steel. Available from 1 to 3 modules.

Capacity for module:

20 c/c ski - 12 alpine ski - 4 snowboards

Dimension for each module (L x W x H): 560 x 560 x 450 mm



carrello a 2 moduli / 2 modules ski rack

ARRM1000

TAVOLO SKIMAN UNIVERSALE
UNIVERSAL SKIMAN BENCH



- gambe pieghevoli / folding legs
- con supporti laterali estensibili / with adjustable side support
- sacca non inclusa / bag not included

ARRM1005

SACCA UNIVERSALE PER TAVOLI ARC
UNIVERSAL BAG FOR ARC BENCHES



ARRM1010

PORTA FERRO
IRON HOLDER



ARRM1015

PORTA SACCO SPAZZATURA
RUBBISH BAG HOLDER



ARRM1020

PORTA SCI
SKI RACK



ARRM1030

TAVOLO SKIMAN WORLD CUP
WORLD CUP SKIMAN BENCH



- gambe smontabili / removable legs
- con supporti laterali estensibili / with adjustable side support
- sacca non inclusa / bag not included

ARRM1035

PORTA SCI PER TAVOLO WORLD CUP
SKI RACK FOR WORLD CUP BENCH



- inclusa barra superiore / top bar included





PEDANA RISCALDANTE HEATING PLATFORM

ARWS0100 90 x 60 x 2 cm

ARWS0105 180 x 60 x 2 cm

Le pedane riscaldanti per le postazioni lavoro sono plug & play (pronte all'uso) e disponibili in due misure standard. La sua struttura metallica permette un'ottima e uniforme distribuzione del calore e assicura una resistenza meccanica anche in ambienti dove le lavorazioni degli utensili possono produrre sporcizia.

The heated platforms for workstations are plug & play (ready to use) and available in two standard sizes. Its metal structure allows an excellent and uniform heat distribution and ensures mechanical resistance even in environments where tool machining can produce dirt.



ARWS0110

TAPPETO RISCALDANTE - 75 x 50 x 1 cm

HEATING MAT - 75 x 50 x 1 cm

Tappeto multistrato riscaldante ideale per garantire il comfort ai piedi e alle gambe quando si lavora seduti per ore nella stessa posizione. Tessuto nella parte superiore e PVC antiscivolo in quella inferiore.

Heating multilayer carpet ideal to ensure comfort on your feet and legs when working sitting for hours in the same position. Fabric in the upper part and no-slip PVC in the lower one.



ARFE0200

FERRO STANDARD PER SCIOLINATURA
STANDARD WAXING IRON

Peso / Weight: 910g

Dimensioni / Size: 170 x 95 x 15 mm

Potenza / Power: 230V/1000W

Product Description:

Temperatura di utilizzo / Working temperature : 100°/180° C.



ARFE0210

FERRO DIGITALE WORLD CUP PER SCIOLINATURA
WORLD CUP DIGITAL WAXING IRON

Peso / Weight: 1820g

Dimensioni / Size: 160 x 95 x 35 mm

Potenza / Power: 230V/1200W

Product Description:

Temperatura di utilizzo / Working temperature : 100°/200° C.



ARBT0300
RUGOSIMETRO DIGITALE
PORTATILE PROFESSIONALE
PROFESSIONAL DIGITAL PORTABLE
ROUGHNESS METER

Parametri / Parameters
Ra,Rq
Rz,R3z,Ry,Rt,Rp,Rm
Sk
S,Sm
tp

Campo di misura / Measuring range
0.005µm ~ 30µm
0.02µm ~ 320µm
0 ~ 100%
1mm
0 ~ 100%

Rugosimetro portatile digitale dotato di sistema di traslazione e tastatore separabile dal corpo strumento per agevolare la misura della rugosità in condizioni difficili di appoggio. Strumenti di elevata qualità con ampio display touch-screen e interfaccia dati con fornitura di software per elaborazione e archiviazione. Portable digital roughness meter equipped with a translation system and probe that can be separated from the instrument body to facilitate the measurement of roughness in difficult support conditions. High-quality instruments with large touch-screen display and data interface with supply of software for processing and archiving.



ARME87629
DOSER - IGROMETRO PROFESSIONALE
PER LA NEVE
DOSER - PROFESSIONAL SNOW
HYGROMETER

Dati tecnici / Technical Data:
Range di misura / Measuring range: 0 - 100%
Risoluzione / Resolution: 1%
Peso / Weight: approx. 250 g
Dimensioni / Dimension: approx. 190 x 80 x 35 mm
Interfaccia / Interface: USB
Software: DOSOFT
Batteria / Battery: standard alkaline 9V battery

Strumento di misura veloce e affidabile. Metterlo sulla neve e leggere il contenuto di umidità. Viene misurata l'umidità media sino ad una profondità approssimativa di 3 cm. Quick reliable measuring instrument. Lay it on the snow and read off the moisture content. An average moisture till a depth of approx. 3 cm will be measured.

ARFA0100
DIGITAL THERMO HYGROMETER
Termo-igrometro digitale tascabile
Pocket digital thermo hygrometer
temp. -30°/+70° C. / hr. 0%/100%



ARFA0105
DIGITAL PROBE THERMOMETER
Termometro digitale a sonda tascabile
Pocket digital probe thermometer
temp. -50°/+300° C



ARFA0110
STANDARD THERMOMETER
Termometro ad alcol
Alcol thermometer
temp. -25°/+50° C.



ARAX0005
MINI BLADE DIAMOND 600

Mini affilatore diamantato per togliere la bava e pulire il filo delle lamine migliorando la presa di spigolo. Si adatta a qualsiasi angolo perchè lavora esclusivamente sul vertice della lamina. Consigliato per neve aggressiva ad elevata abrasione e aderenza.

Mini diamond sharpener to remove the burr and clean the edges improving edge grip. It adapts to any angle because it works exclusively on the vertex of the foil. Recommended for aggressive snow with high abrasion and grip.



ARAX0010
MINI BLADE CERAMIC

Mini affilatore ceramico per togliere la bava e ravvivare il filo delle lamine migliorando la presa di spigolo. Si adatta a qualsiasi angolo perchè lavora esclusivamente sul vertice della lamina. Consigliato per neve ghiacciata a bassa abrasione e aderenza.

Mini ceramic sharpener to remove the burr and revive the edges improving the edge grip. It adapts to any angle because it works exclusively on the vertex of the foil. Recommended for icy snow with low abrasion and grip.



PRODOTTI PER TECNICI E LABORATORI / PRODUCTS FOR TECHNICIANS AND WORKSHOPS

ARFE3801

LIMA A FRESA 300 mm
BODY FILE 300 mm



ARFE1131

LIMA STANDARD 200 mm bastard
STANDARD FILE 200 mm bastard



Taglio / Cut - 0

ARFE1132

LIMA STANDARD 200 mm 2nd cut
STANDARD FILE 200 mm 2nd cut



Taglio / Cut - 1

ARFE1133

LIMA STANDARD 200 mm fine
STANDARD FILE 200 mm fine



Taglio / Cut - 2

ARVA0100

PROFESSIONAL CHROME
200mm - bastard



ARVA0105

PROFESSIONAL CHROME
200mm - 2nd cut



ARVA0110

PROFESSIONAL NO-CHROME
200mm - bastard



ARVA0115

PROFESSIONAL NO-CHROME
200mm - 2nd cut



ARLI0015

ARKANSAS - extra fine



ARLI0020

GOMMA ABRASIVA - fine
ABRASIVE RUBBER - fine



ARLI0050

CUSTODIA PORTA LIME
SKI FILES CASE



ARCA0005

PENNELLO SKIMAN
SKIMAN PAINTBRUSH



ARCA0010

SPAZZOLINO PER LIME
SKI FILE BRUSH



ARLI0055

CUSTODIA PORTA DIAMANTI E PIETRE
DIAMONDS AND STONES CASE



PRODOTTI PER TECNICI E LABORATORI / PRODUCTS FOR TECHNICIANS AND WORKSHOPS

ARFE0005

SPATOLA IN ACCIAIO 1mm
STEEL SCRAPER 1mm



ARFE0010

SPATOLA IN PLEXY 130x60x4mm
PLEXY SCRAPER 130x60x4mm



ARFE0015

CANDELA PER CANALINE
GROOVE CANDLE



ARFE0050

SUGHERO
CORK



ARSMRP360

PISTOLA PROFESSIONALE POLIETILENE - Ø12 mm
PROFESSIONAL POLY-GUN - Ø12 mm



ARSM12CRP

CANDELETTA - Ø12 mm - 1kg - trasparente
GUN CANDLE - Ø12 mm - 1kg - transparent



ARSM12BKP

CANDELETTA - Ø12 mm - 1kg - nero
GUN CANDLE - Ø12 mm - 1kg - black



ARSMRP105

MINI-PISTOLA POLIETILENE - Ø12 mm
MINI-POLY GUN - Ø12 mm



ARLK20001

CANDELETTA - Ø8 mm - 1kg - trasparente
FREE CANDLE - Ø8 mm - 1kg - transparent



ARLK20003

CANDELETTA - Ø8 mm - 1kg - nero
FREE CANDLE - Ø8 mm - 1kg - black



PRODOTTI PER TECNICI E LABORATORI / PRODUCTS FOR TECHNICIANS AND WORKSHOPS

ARLK0010

SOLETTA POLIETILENE
POLYETHYLENE SKI BASE
4 pcs black



ARLK0015

SOLETTA POLIETILENE
POLYETHYLENE SKI BASE
4 pcs - trasparent



ARLK21201

BOCCOLE IN PLASTICA
PLASTIC BUSHING THREADED
100 pz - pcs



ARLK21102

TURAFORI COLORI MISTI
MIXED HOLE PLUGS
1000 pz - pcs



ARFE0040

SQUADRA RETTIFICATA A 90° - 100 x 70 mm
90° RECTIFIED SQUARE - 100 x 70 mm



ARFE0045

RIGHELLO DI RISCONTRO INOX - 125 mm
STAINLESS STEEL TRUE BAR - 125 mm



ARLK20641

FILO PER SPALMATRICE - Ø3 mm - 0,4 kg - trasparente
WIRE FOR SMEARING MACHINE - Ø3 mm - 0,4 kg - trasparent



ARLK20647

FILO PER SPALMATRICE - Ø3 mm - 0,4 kg - nero
WIRE FOR SMEARING MACHINE - Ø3 mm - 0,4 kg - black



ARLK20661

FILO PER SPALMATRICE - Ø3 mm - 1,5 kg - trasparente
WIRE FOR SMEARING MACHINE - Ø3 mm - 1,5 kg - trasparent



ARLK20667

FILO PER SPALMATRICE - Ø3 mm - 1,5 kg - nero
WIRE FOR SMEARING MACHINE - Ø3 mm - 1,5 kg - black



INSERTO A CROCE HEAD-CROSS BIT

ARFE0020 - PZD 2 x 100 mm

ARFE0025 - PZD 3 x 100 mm

ATTACCO/ATTACHMENT - A4-STANDARD



INSERTO TORX TORX BIT

ARFE0030 - TX 20 x 100 mm

ARFE0035 - TX 25 x 100 mm

ATTACCO/ATTACHMENT - A4-STANDARD



PUNTE PER ATTACCHI SCI DRILL BITS FOR SKI BINDINGS

ARMA420L0357 - 3,5 x 7 x 100 mm

ARMA420L0359 - 3,5 x 9 x 100 mm

ARMA420L0389 - 3,8 x 9 x 100 mm

ARMA420L3811 - 3,8 x 11 x 100 mm

ARMA420L3815 - 3,8 x 15 x 100 mm

ARMA420L0419 - 4,1 x 9 x 100 mm

ARMA420L4211 - 4,2 x 11 x 100 mm



FILETTATORE MANUALE PER VITI SCI HAND TAP FOR SKI SCREWS

ARMA0433



PUNTA FRESA PER BOCCOLE SCI CON FERMO DI PROFONDITÀ DRILL-MILL FOR SKI BUSHING WITH ADJUSTABLE DEEP CLAMP

ARMA0467



PUNTA FRESA PER BOCCOLE SCI DRILL-MILL FOR BUSHING FOR SKI

ARMA0477



ATTACCHI INTERCAMBIABILI PER PUNTE PALI SLALOM INTERCHANGEABLE SHANKS FOR DRILL BITS FOR SLALOM POLES

ARMA067010



670/10 cylindrical 10 mm.

ARMA067013



670/13 cylindrical 13 mm.

ARMA0670EXA



670/EXA exagonal 12 mm.

ARMA0670SDS



670/SDS sda plus

ARMA0670STA



670/STA staco

PRODOTTI PER TECNICI E LABORATORI / PRODUCTS FOR TECHNICIANS AND WORKSHOPS

PUNTA IN ALLUMINIO PER PALI SLALOM CON ATTACCO ESAGONALE INTERCAMBIABILE
PESO ESTREMAMENTE RIDOTTO - 1 INSERTO INTERCAMBIABILE IN ACCIAIO (HSS) - ELICA A PASSO LUNGO
ALUMINUM DRILL BIT FOR SLALOM POLES WITH INTERCHANGEABLE HEXAGONAL SHANK
EXTREMELY LIGHT WEIGHT - 1 INTERCHANGEABLE CARBIDE TIP (HSS) - LONG SPIRAL FLUTE

ARMA750AL28 - Ø 28 x 450 mm - 340 gr

ARMA750AL30 - Ø 30 x 450 mm - 360 gr

ARMA750AL32 - Ø 32 x 450 mm - 380 gr

ARMA750AL35 - Ø 35 x 450 mm - 430 gr

ARMA750AL40 - Ø 40 x 450 mm - 460 gr

ARMA750AL50 - Ø 50 x 450 mm - 650 gr



PUNTA IN ACCIAIO PER PALI SLALOM CON ELICA PASSO CORTO ED ATTACCO INTERCAMBIABILE
STEEL DRILL BIT FOR SLALOM POLES WITH SHORT SPIRAL FLUTE AND INTERCHANGEABLE SHANK

ARMA66028 - Ø 28 x 450 mm

ARMA66030 - Ø 30 x 450 mm

ARMA66032 - Ø 32 x 450 mm

ARMA66035 - Ø 35 x 450 mm

ARMA66040 - Ø 40 x 450 mm

ARMA66050 - Ø 50 x 450 mm



PUNTA IN ACCIAIO PER PALI SLALOM CON ELICA PASSO CORTO, 2 INSERTI IN METALLO DURO (HM)
ED ATTACCO INTERCAMBIABILE
STEEL DRILL BIT FOR SLALOM POLES WITH SHORT SPIRAL FLUTE, 2 CARBIDE TIPS (HM)
AND INTERCHANGEABLE SHANK

ARMA662HM28 - Ø 28 x 450 mm

ARMA662HM30 - Ø 30 x 450 mm

ARMA662HM32 - Ø 32 x 450 mm

ARMA662HM35 - Ø 35 x 450 mm

ARMA662HM40 - Ø 40 x 450 mm

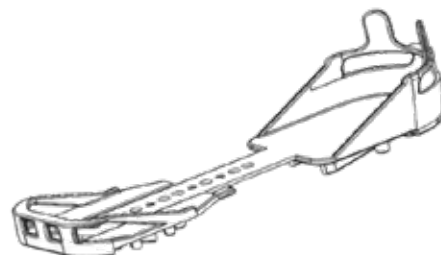
ARMA662HM50 - Ø 50 x 450 mm



CAT TRACKS

AREF0010

SALVASUOLA SCARPONE DA SCI
SKI BOOT SOLE PROTECTOR



Evita il consumo della suola dello scarpone e di scivolare su superfici ghiacciate. Realizzato in poliuretano termoplastico (TPU) ultra resistente. Misura regolabile da 20 (250mm) a 33 (360mm) Mondopoint.

Avoid wearing out the sole of the boot and preventing slipping on icy surfaces. Made of ultra-strong thermoplastic polyurethane (TPU). Adjustable size from 20 (250mm) to 33 (360mm) Mondopoint.

LIFTER

RIALZI PER SCARPONE DA SCI
SKI BOOT LIFTERS

AREF0013 3mm

AREF0014 4mm

AREF0015 5mm



Realizzato in resina acetica e particolarmente durevole alle basse temperature, rigido e resistente agli impatti ed ai raggi UV. E' disponibile in differenti altezze a partire da 3 mm sino a 5 mm.

Made of acetal resin and particularly durable at low temperatures, rigid and resistant to impact and UV rays. It is available in different heights starting from 3 mm up to 5 mm.

LUNETTE

AREF0020

SET RINFORZI IN ACCIAIO PER AGGANCI SCARPONE DA SCI
STEEL REINFORCEMENT SET FOR SKI BOOT ATTACHMENTS



Applicazione rinforzi in acciaio per attacco scarpone. Utili per non rovinare lo scarpone nella parte dove si appoggia l'attacco. La trasmissione dallo scarpone allo sci con le lunette è più rapida perchè rendono la parte interessata più rigida e quindi non torce.

Application of steel reinforcements for boot attachment. Useful for not damaging the boot in the part where the binding rests. The transmission from the boot to the ski with the reinforcements is faster because they make the affected part more rigid and therefore do not twist.



SLALOM PROTECTOR

AREF0025

PROTEZIONI PER GANCI INFERIORI DELLO SCARPONE
SKI BOOT LOWER HOOKS PROTECTIONS



Il proteggi scarponi da pali slalom contribuisce ad impedire la rottura dei ganci nell'impatto col palo. Un accessorio ideale per le gare.

The slalom pole boot protector helps in to prevent the boot hooks from breaking on impact with the pole. An ideal accessory for racing.

AREF0030

MACCHINA FRESATRICE PER SCARPONI SCI
SKI BOOTS MILLING MACHINE

Dispositivo di fresatura speciale per la punta ed il tallone degli scarponi da sci rialzati con il LIFTER.

Special milling device for the toe and heel of ski boots raised with the LIFTER.



LIFTER VISE

MORSA BLOCCA SCARPONI PER RIALZI
BOOT VISE FOR SKI BOOT LIFTERS

ARRC002 Morsa / Vise

ARRC002M Coppia di morsetti / Pair of clamps



ARRCMC

KIT MOTORE FRESA
CUTTER MOTOR KIT

Kit comprensivo di motore pensile con albero flessibile, manipolo e pedale per la regolazione dei giri motore. Asta porta motore ordinabile a parte (art. ARRCMAS)

Kit including hanging motor with flexible shaft, handpiece and pedal for regulating motor speed. Engine support rod that can be ordered separately (art. ARRCMAS)

ARRCMAS

ASTA SUPPORTO MOTORE
MOTOR SUPPORT ROD



ARRCF

FRESA
CUTTER



ARRC001

DIVARICATORE PER SCARPONI BOOTS OPENER

Allarga scarponi con telaio in alluminio e bloccaggio rapido della punta e del tallone con leve a scatto. Per scarponi da 230mm a 360mm.

Built in aluminum frame with quick lock of heel and toe through latch levers. For boots from 230mm to 360mm.



ARRC034

UTENSILE CON FERMO TOOL WITH LOCK

Utensile con fermo per la deformazione dello scarpone sui malleoli e sullo sperone, con asta di bloccaggio per evitare spostamenti della sfera calda sul punto di contatto del piede.

Special tool for the boot deformation in the area of malleolus and spurs, with locking rod to prevent the hot ball displacement on foot point of contact.



ARRC035C

UTENSILE CURVO DX E SX RIGHT AND LEFT CURVED TOOL

Utensile curvo (sx e dx) piegato di 36° così da poter lavorare facilmente la zona dell'avampiede interno ed esterno

Curved tool (left and right) to easily working the area of forefoot interior and exterior.



PRODOTTI PER TECNICI E LABORATORI / PRODUCTS FOR TECHNICIANS AND WORKSHOPS

ARRC037

ANELLO Ø 96mm
RING Ø 96mm



Per malleoli e speroni
For malleolus and spurs

ARRC038

ANELLO Ø 123mm
RING Ø 123mm



Per malleoli e speroni
For malleolus and spurs

ARRC039

ANELLO OVALE 146x103mm
OVAL RING 146x103mm



Per metatarsi e pianta del piede
For metatarsus and foot plant

ARRC040

Forma per metatarso
Shape for metatarsus



Usare con ARRC039
Use with ARRC039

ARRC041

Forma per allargare la pianta
del piede mm. 92x36x19
Shape to enlarge the plant
of the foot mm. 92x36x19



Usare con ARRC039
Use with ARRC039

ARRC042

Forma per allargare la pianta
del piede mm. 100x36x18
Shape to enlarge the plant
of the foot mm. 100x36x18



Usare con ARRC039
Use with ARRC039

ARRC045

Sfera Ø 40 mm
SPHERE Ø 40 mm



Usare con ARRC037/38
Use with ARRC037/38

ARRC046

Sfera Ø 45 mm
SPHERE Ø 45 mm



Usare con ARRC037/38
Use with ARRC037/38

ARRC047

Sfera Ø 55 mm
SPHERE Ø 55 mm



Usare con ARRC038/39
Use with ARRC038/39

ARRC048

Sfera Ø 65 mm
SPHERE Ø 65 mm



Usare con ARRC038/39
Use with ARRC038/39

ARRCM001 MORSA PER SCARPONE BOOT VISE

Unica nel suo genere questa morsa in alluminio blocca lo scarpone nella sua lunghezza e larghezza per evitare deformazioni dello scafo durante la deformazione della punta o del tallone.

Unique of its kind, this aluminum clamp blocks the boot in its length and width to avoid deformation of the shell during the deformation of the toe or heel.



ARRCP POMPA IDRAULICA HYDRAULIC PUMP

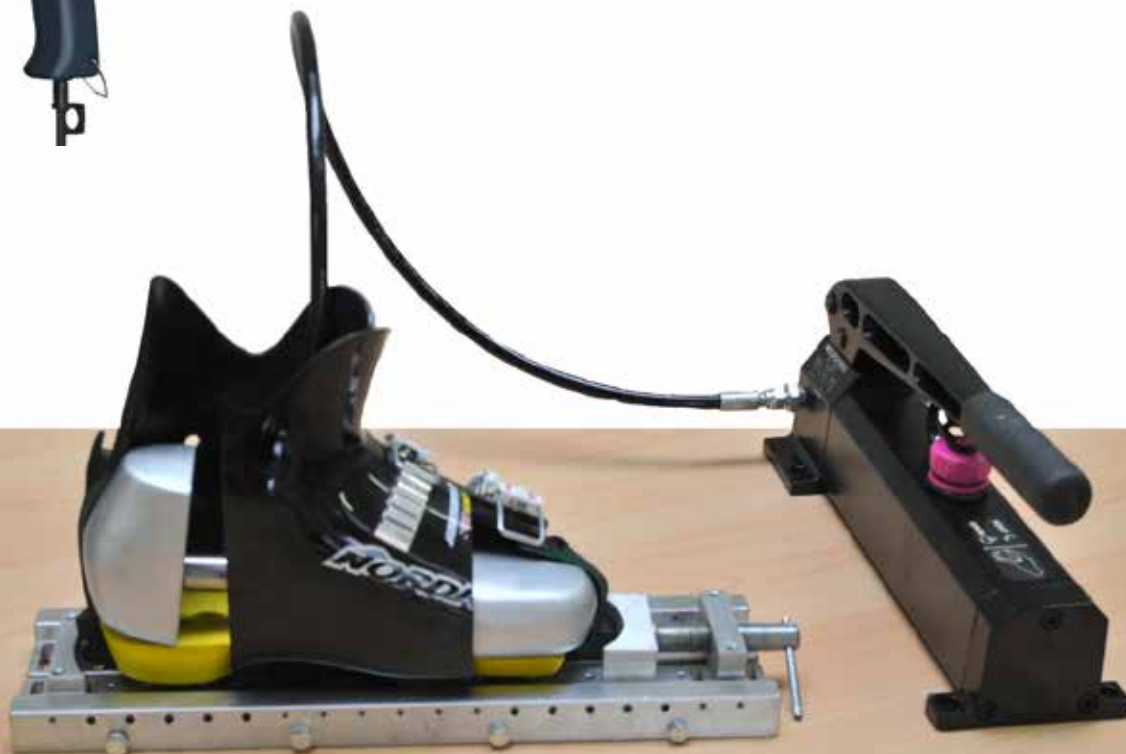
Oltre alla pompa idraulica per allungare lo scarpone offriamo un'ampia gamma di anelli, sfere, forme e prolunghe in modo da avere un kit completo per qualsiasi tipo di lavorazione sugli scarponi.

In addition to the hydraulic pump to lengthen the boot, we offer a wide range of rings, spheres, lasts and extensions in order to have a complete kit for any type of boot processing.



ARRCT PISTOLA TERMICA HOT AIR GUN

Pistola termica regolabile per la deformazione degli scarponi.
Adjustable hot air gun for boots deformation.



PRODOTTI PER TECNICI E LABORATORI / PRODUCTS FOR TECHNICIANS AND WORKSHOPS

ARRCP1

Perno filettato per prolunga
Threaded pin for extension



ARRCP2

Prolunga filettata 50 mm
Threaded extension 50 mm



ARRCP3

Prolunga filettata 60 mm
Threaded extension 60 mm



ARRCP4

Prolunga filettata 80mm
Threaded extension 80 mm



ARRCP5

Prolunga 30 mm
Extension 30 mm



ARRCP6

Prolunga 40 mm
Extension 40 mm



ARRCP7

Prolunga 50 mm
Extension 50 mm



ARRCP8

Prolunga 60 mm
Extension 60 mm



ARRC043

Puntale particolare
Particular tip



ARRC049

Forma per tallone
Shape for heel



ARRC050

Puntale dx e sx
Right and left tip



ARRC051

Puntale junior
Junior tip



ARED0010 **BLACK**

Pro MPW Bond

Adesivo strutturale per soletta - nero
Ski base structural adhesive - black



ARED0015 **AMBER**

Pro MPW Bond

Adesivo strutturale per soletta - ambra
Ski base structural adhesive - amber



ARED0020

Duo Fix

Colla epossidica per tasselli e fianchi
Epoxy glue for ski base and sides



ARED0025

Multi Mix

Punte miscelatrici - 12 pz
Mixing tips - 12 pcs



ARED0030

Astrogrip

Antiscivolo per viti rovinate - 20 gr
Anti-slip for damaged screws - 20 gr



ARED0035

Pro Anti Clod

Anti zoccolo per pelli sci alpinismo - 200 ml
Anti clod for ski climbing skins - 200 ml



ARLI0060

Sacca porta sci (1 alpino o 3 fondo) / Ski bag (1 alpine or 3 cross country)



PRODOTTI PER TECNICI E LABORATORI / PRODUCTS FOR TECHNICIANS AND WORKSHOPS

ARED0055

Pro Biosan Spray

Sanificante universale - 200 ml
 Universal sanitising - 200 ml
 Brezza di mare / Sea breeze



ARED0060

Pro Biosan Liquid

Sanificante universale - 5 lt - diluizione 50%
 Universal sanitising - 5 lt - 50% dilution
 Brezza di mare / Sea breeze



ARED0065

Biosan Pump Nebulizer

Capacità 1 lt - con sonda a gomito
 Capacity 1 lt - with elbow probe



ARMA99392

**NASTRO ANTISCIVOLO
 ANTISLIP TAPE**



50 mm x 18 mt

ARVI0010

**NASTRO ADESIVO DI CARTA
 ADHESIVE PAPER TAPE**



50 mm x 50 mt

ARVI0015

**NASTRO ADESIVO
 ADHESIVE TAPE**



50 mm x 66 mt

ARVI0020

**NASTRO DISTACCABILE
 LOW ADHESIVE TAPE**



38 mm x 66 mt

ARFE0100

**GREMBIULE SKIMAN IN COTONE
 SKIMAN COTTON APRON**



ARFE0105

**LEGASCI FONDO
 XC SKI STRAP**



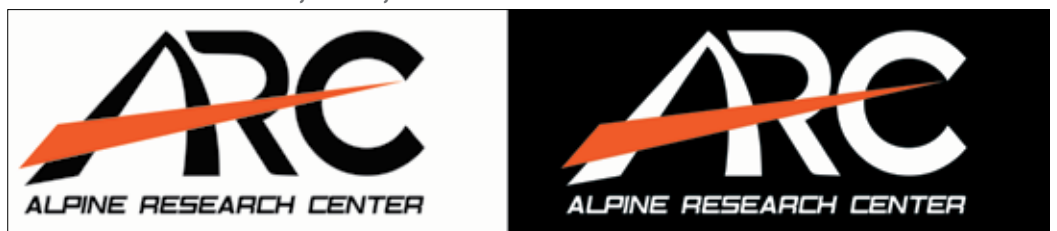
ARFE0110

**LEGASCI ALPINO
 ALPINE SKI STRAP**



ARGE0010

**STRISCIONE TNT 0,80 x 3,2 mt
 NON WOVEN BANNER 0,80 x 3,2 mt**





ARC TEC s.n.c. di G. e P. Chiarle

Via V. Vela, 35 – 10128 TORINO – ITALY

Phone +39.011.19920781

P.IVA - VAT: IT11891760016 - SDI: W7YVJK9

INDIRIZZO OPERATIVO - OPERATING ADDRESS

VIA TRECATE 24/A – 10141 TORINO – ITALY

Contact Phone

Guido Chiarle +39.348.3609516 - g.chiarle@gmail.com

Paolo Chiarle +39.348.6407274 - pchiarle@hotmail.com

info@arctec.it - www.arctec.it